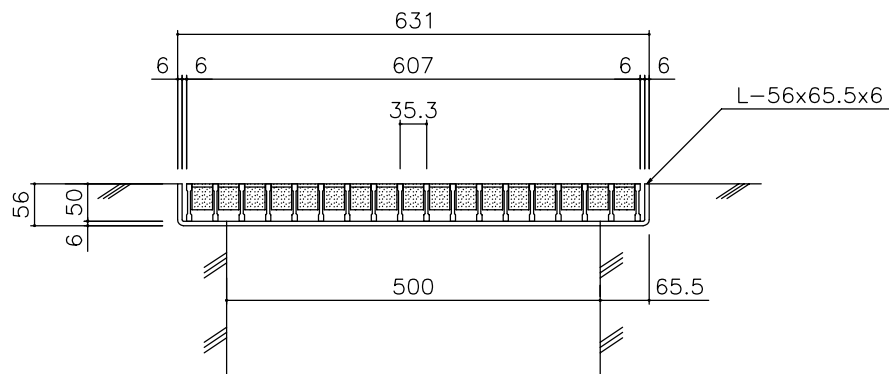


ツツツバグレーチング



越流抑制グレーチング
ヨドウォーターフォールズ

型式 EGW6h50

| 名称 | 寸法(mm) | 単重(kg) | 仕上 |
|------------|------------|---------|---------------------|
| 本体 | 607x607x50 | 25.8 | 溶融亜鉛メッキ(JIS H 8641) |
| 受枠 | 631x631x56 | 14.5 | 黒色塗装 |
| 株式会社 淀川製鋼所 | 図番 | 日付 | 製図縮尺 |
| | YWF-109-0 | 2013/11 | 横関 1/10 |