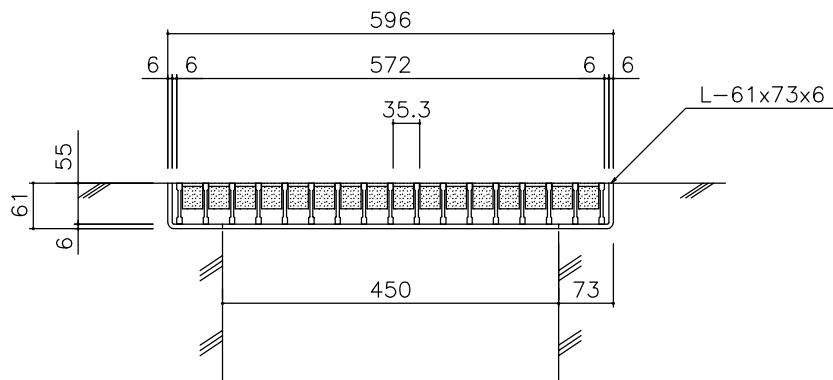


ツブツブグレーチング



越流抑制グレーチング
ヨドウォーターフォールズ

型式	EGW5.5h55		
名称	寸法(mm)	単重(kg)	仕上
本体	572x572x55	25.5	溶融亜鉛メッキ(JIS H 8641)
受枠	596x596x61	15.1	黒色塗装
図番	日付		製図縮尺
	YWF-102-0	2013/11	横関 1/10

株式会社 淀川製鋼所