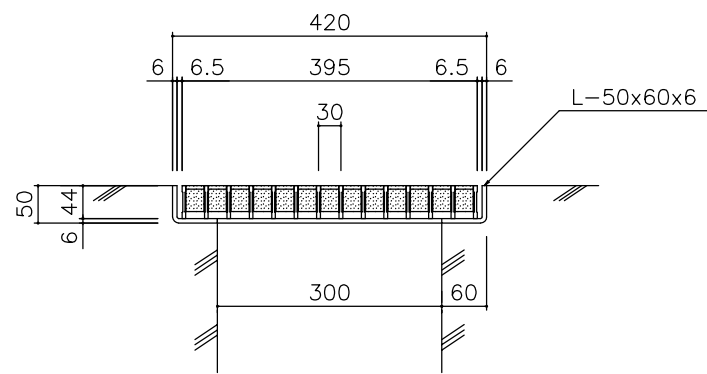


ツブツブグレーチング



越流抑制グレーチング
ヨドウォーターフォールズ

型式 EGW4h44

名称	寸法(mm)	単重(kg)	仕上
本体	395x395x44	9.4	溶融亜鉛メッキ(JIS H 8641)
受枠	420x420x50	8.5	黒色塗装
	図番	日付	製図縮尺
	YWF-100-0	2013/11	横関 1/10