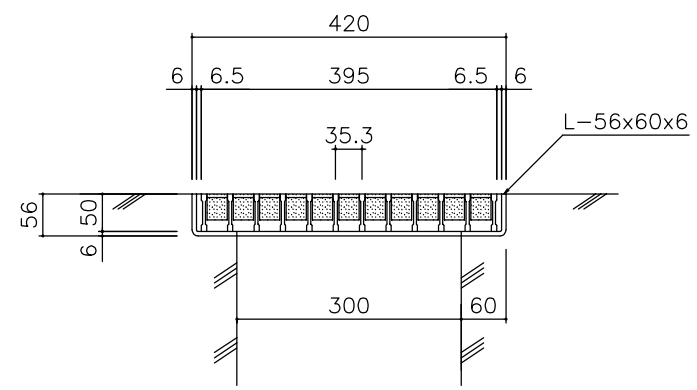
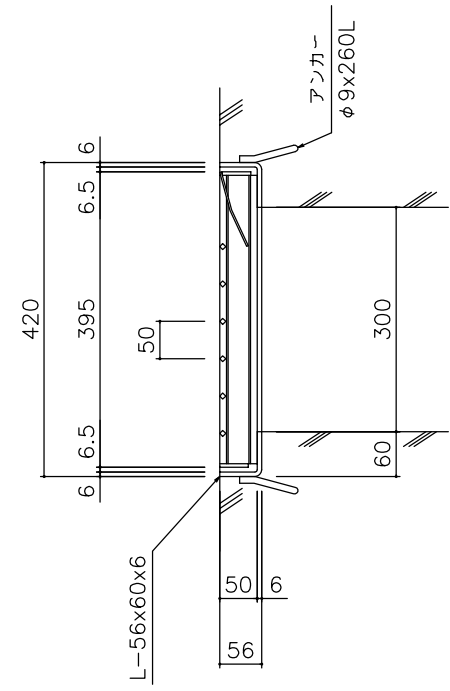
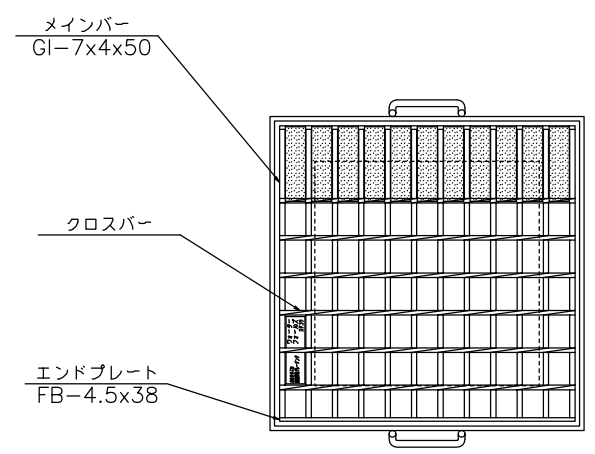


ツブツブグレーチング



越流抑制グレーチング
ヨドウォーターフォールズ

型式	EGW4h50		
名称	寸法(mm)	単重(kg)	仕上
本体	395x395x50	11.6	溶融亜鉛メッキ(JIS H 8641)
受枠	420x420x56	9.4	黒色塗装
株式会社 淀川製鋼所	図番	日付	製図縮尺
	YWF-093-0	2013/11	横関 1/10