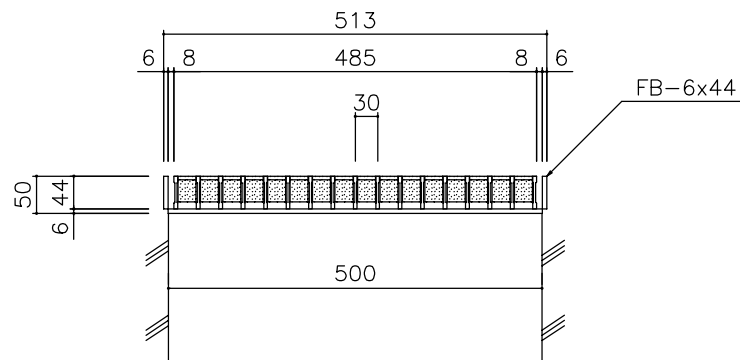


ツツバグレーチング



越流抑制グレーチング  
ヨドウォーターフォールズ

型式 EGM55h44

名称	寸法(mm)	単重(kg)	仕上
本体	485x500x44	13.7	溶融亜鉛メッキ(JIS H 8641)
受枠	513x522x50	7.6	黒色塗装
製鋼所	図番	日付	製図縮尺
	YWF-085-0	2013/11	横関 1/10