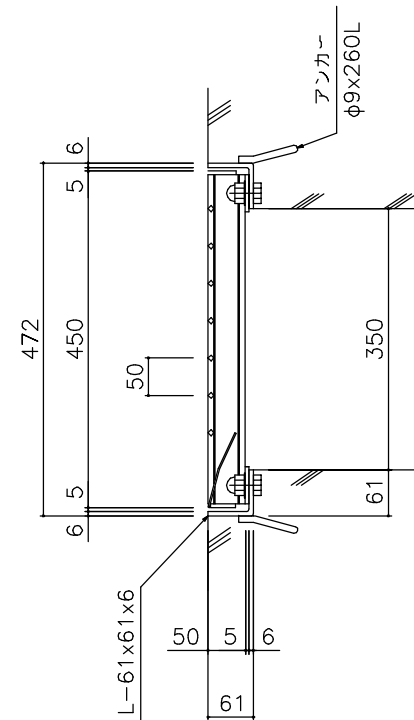


ツブツブグレーチング



越流抑制グレーチング
ヨドウォーターフォールズ

型式	EGC45h50A
----	-----------

名称	寸法(mm)	単重(kg)	仕上
本体	995x450x50	36.2	溶融亜鉛メッキ(JIS H 8641)
受枠	L-61x61x6	12.2	黒色塗装
製 造 所	図 番	日 付	製 図 縮 尺
	YWF-055-0	2013/11	横 関 1/10