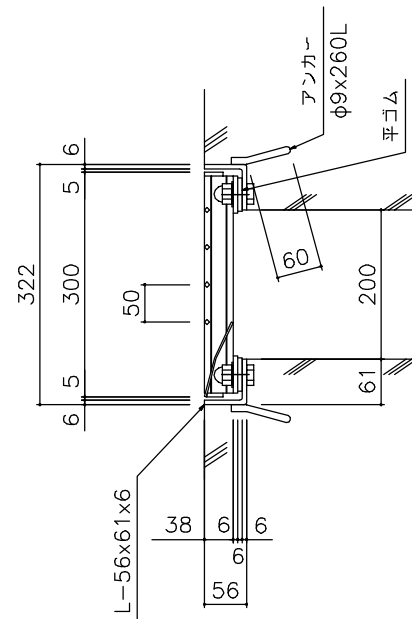


ツブツブグレーチング



越流抑制グレーチング
ヨドウォーターフォールズ

型式 EGC30h38B

名称	寸法(mm)	単重(kg)	仕上
本体	995x300x38	19.8	溶融亜鉛メッキ(JIS H 8641)
受枠	L-56x61x6	11.8	黒色塗装
製鋼所	図番	日付	製図縮尺
	YWF-050-0	2013/11	横関 1/10