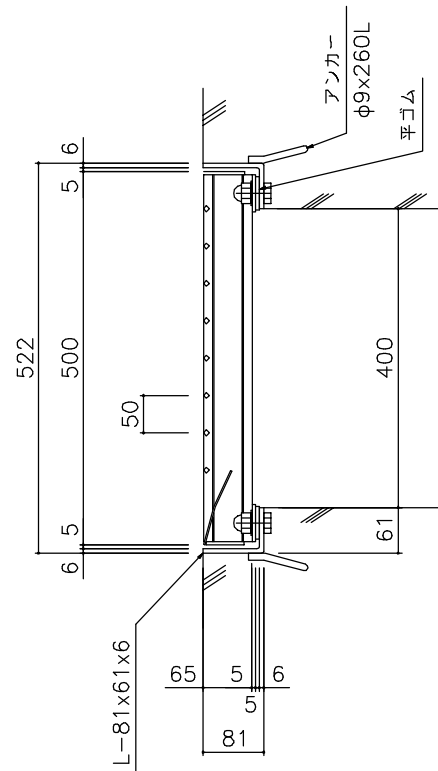


ツブツブグレーチング



越流抑制グレーチング  
ヨドウォーターフォールズ

型式	EGC50h65B
----	-----------

名称	寸法(mm)	単重(kg)	仕上
本体	995x500x65	47.8	溶融亜鉛メッキ(JIS H 8641)
受枠	L-81x61x6	14.0	黒色塗装

製 造 社 会 社	越 川 製 鋼 所	図 番	日 付	製 図	縮 尺
		YWF-044-0	2013/11	横 関	1/10