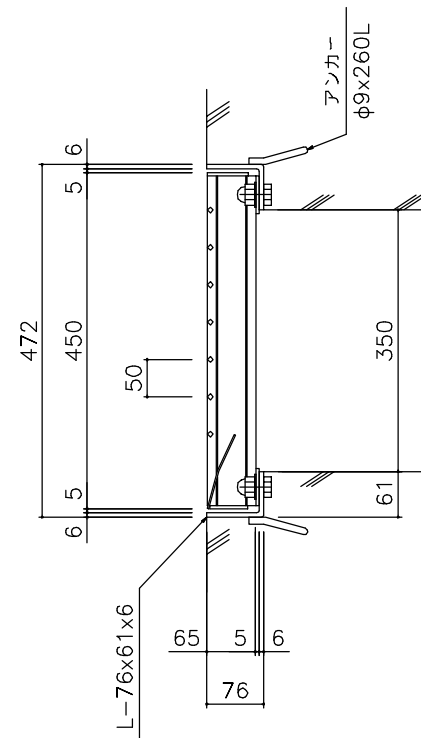


ツブツブグレーチング



越流抑制グレーチング
ヨドウォーターフォールズ

型式	EGC45h65A		
名称	寸法(mm)	単重(kg)	仕上
本体	995x450x65	44.6	溶融亜鉛メッキ(JIS H 8641)
受枠	L-76x61x6	13.6	黒色塗装
製鉄所	図番	日付	製図縮尺
	YWF-027-0	2013/11	横関 1/10

製鉄所