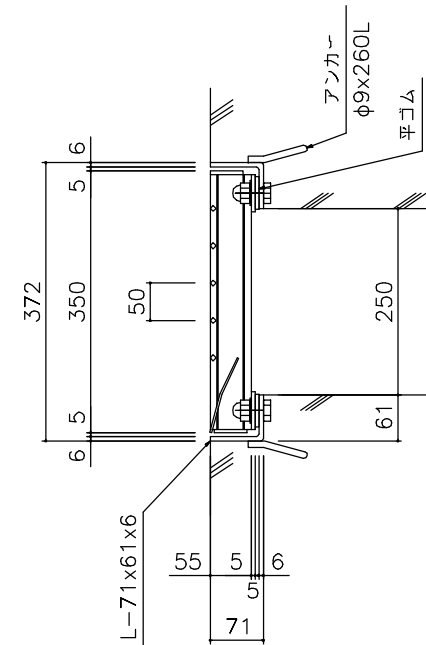


ツブツブグレーチング



越流抑制グレーチング
ヨドウォーターフォールズ

型式 EGC35h55B

名称	寸法(mm)	単重(kg)	仕上
本体	995x350x55	31.2	溶融亜鉛メッキ(JIS H 8641)
受枠	L-71x61x6	13.2	黒色塗装
製 造 所 越 川 製 鋼 所		図 番	日 付
		YWF-024-0	2013/11
		製 図	縮 尺
		横 関	1/10