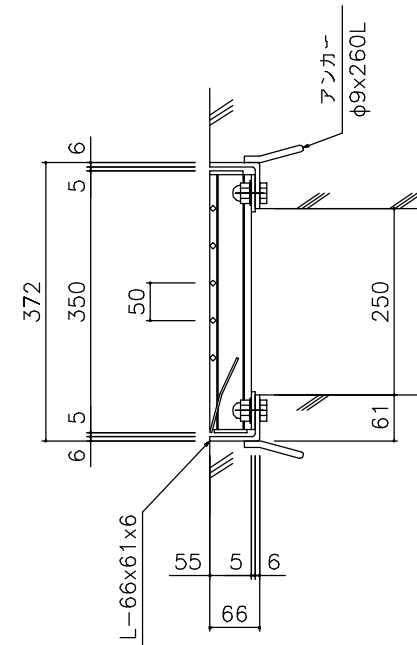


ツブツブグレーチング



越流抑制グレーチング  
ヨドウォーターフォールズ

型式 EGC35h55A

名称	寸法(mm)	単重(kg)	仕上
本体	995x350x55	31.2	溶融亜鉛メッキ(JIS H 8641)
受枠	L-66x61x6	12.6	黒色塗装
製 造 所	図 番	日 付	製 図 縮 尺
	YWF-023-0	2013/11	横 関 1/10