

パワーアシスト機構付

ヨド・かるがるグレーチング 取付・取扱い 説明書

この度は当社製品をお買い上げ頂き、有り難うございます。

取付前にこの説明書をよく読んでください。
また、取付後もこの説明書を大切に保管してく

- ・取付は順番に従ってください。
- ・鋼製品ですのでケガをする恐れがあります。
必ず手袋をはめてください。
- ・工具はM12用スパナを用意してください。

淀川製鋼所

グレーチング部 〒595-0052 泉大津市西港町18番14号
TEL (0725) 32-8881

東京支社 〒104-0041 東京都中央区新富1丁目3番7号
TEL (03) 3551-1177

泉大津工場 TEL (0725) 32-5681

札幌営業所 TEL (011) 271-4771

名古屋営業所 TEL (052) 239-1259

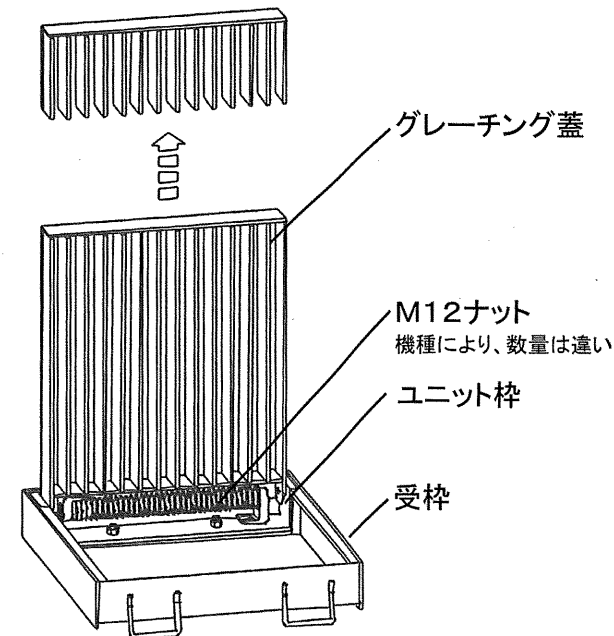
広島営業所 TEL (082) 248-2431

高松営業所 TEL (087) 834-3611

福岡営業所 TEL (092) 781-6035

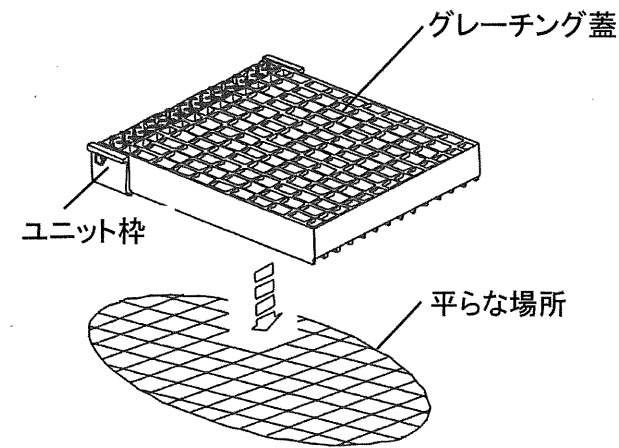
1、グレーチング蓋と受枠を分離してください。

グレーチング蓋を開け、ユニット枠を固定しているM12ナットを外してから、グレーチング蓋を静かに上へ持ち上げて、分離してください。



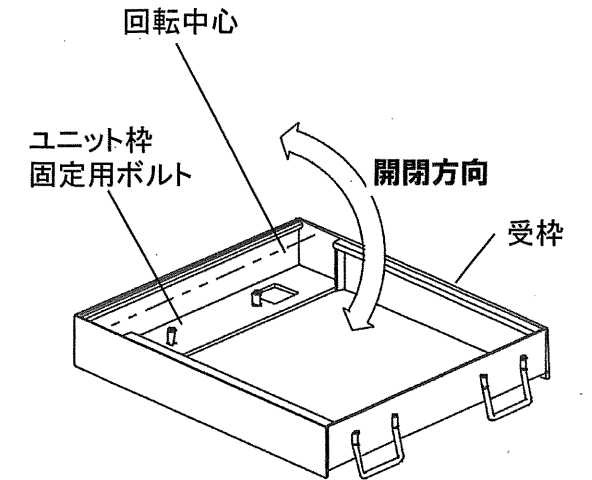
2、外したグレーチング蓋を保管してください。

外したグレーチング蓋を平らな場所へ大切に保管してください。
また、M12ナットは、後で使いますので大切に保管



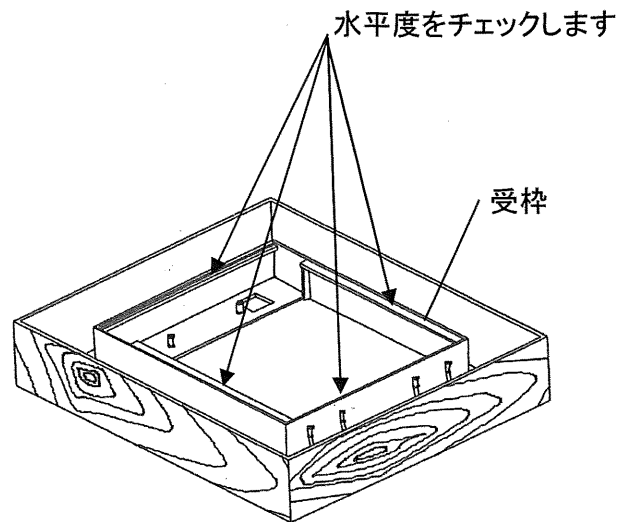
3、受枠をセットしてコンクリート打設準備

開閉方向を確認してからセットしてください。
ユニット枠固定用ボルトが付いているところ
を中心にグレーチング蓋は開閉します。



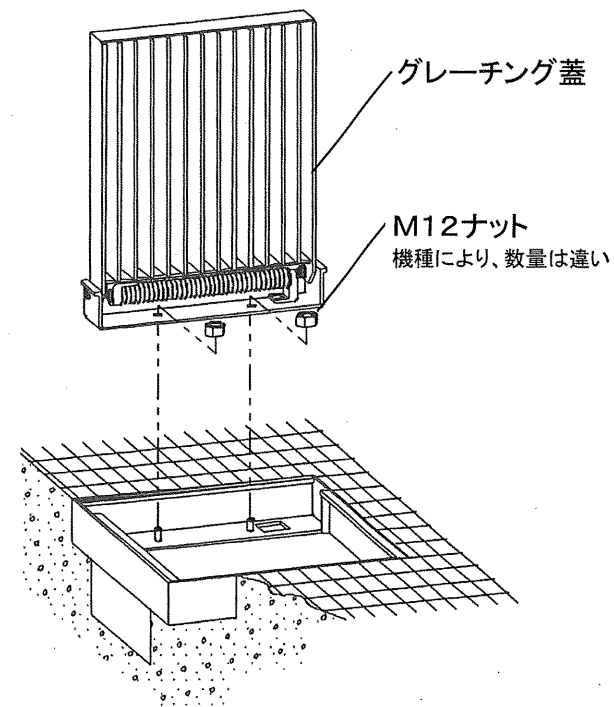
4、受枠の水平度をチェックしてください。

コンクリート打設まえに、受枠の上面の水平度をチェックしてください。



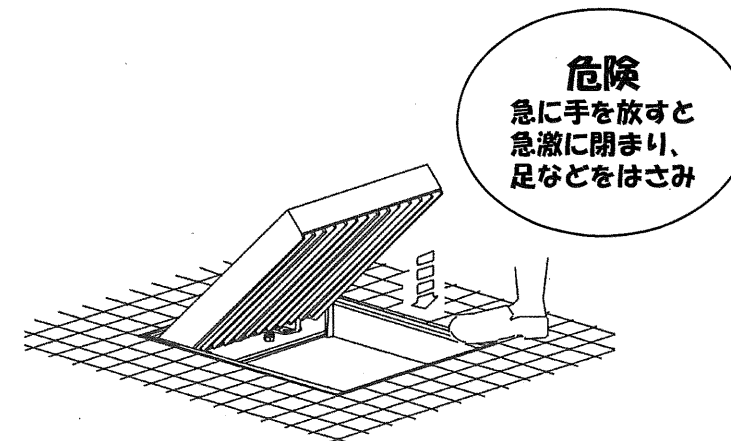
5、グレーチング蓋を取付けてください。

コンクリートがかたまりましたら、グレーチング蓋を静かにセットしてM12ナットで固定してください。



6、ご使用に際しては、次の事にご注意してください。

閉める時、途中で手を放すと急激に閉まり、足などをはさむ恐れがあります。
閉める時は最後まで手を放さず、ゆっくりと閉めてください。



ロック装置が付いている機種では、開閉作業を行わない時、ロック装置を必ず掛けてください。

